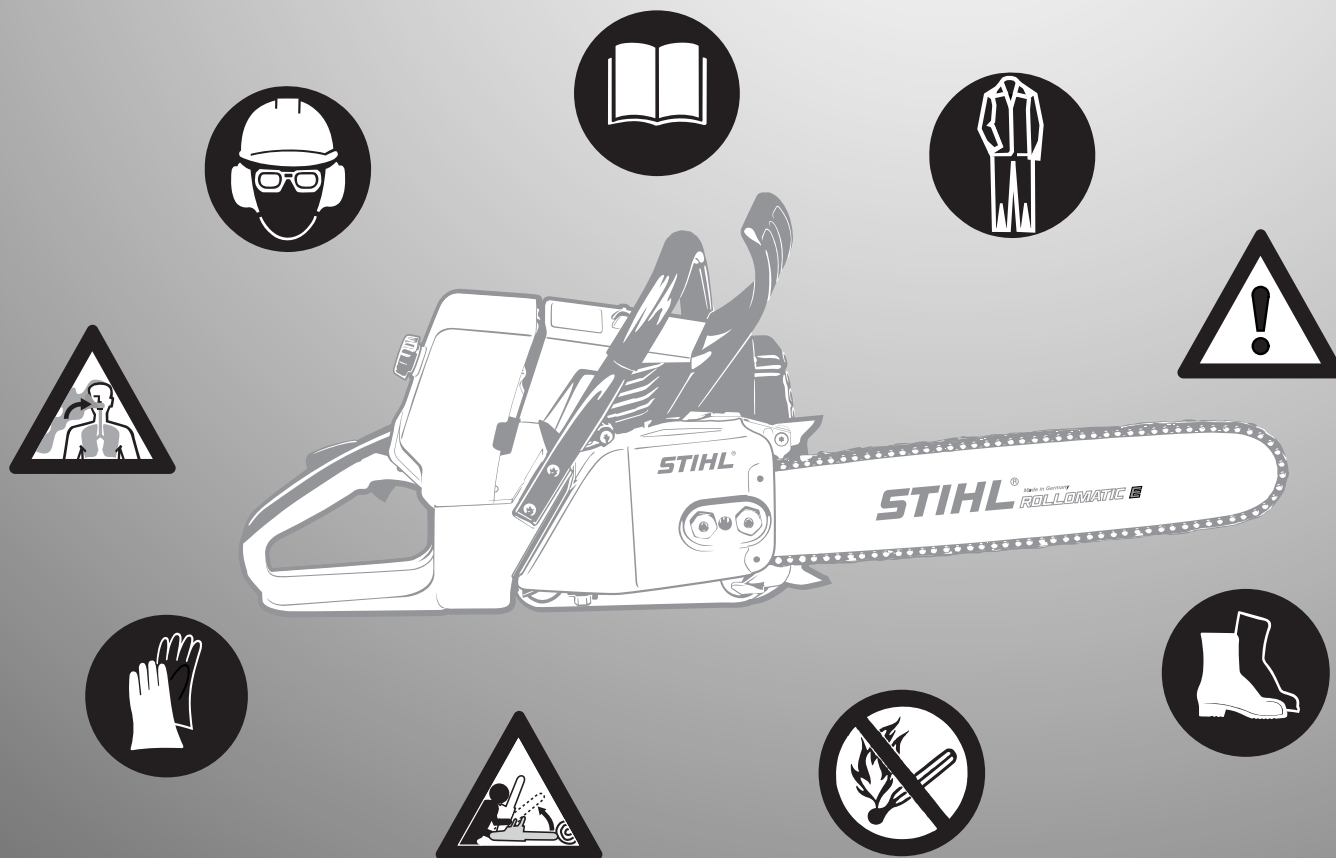


Sicheres Arbeiten mit der Motorsäge



Inhaltsübersicht

Sicherheitshinweise und Arbeitstechnik	2
Wartungs- und Pflegehinweise	16
Wichtige Bauteile	18

Diese Broschüre enthält die in den Gebrauchsanleitungen für STIHL Motorsägen beschriebenen Hinweise zur Sicherheit und Arbeitstechnik.

Das Kapitel „Wichtige Bauteile“ zeigt beispielhaft die Motorsäge MS 210.

Andere Motorsägen können andere Bedienungselemente haben.

In der vorliegenden Broschüre tauchen Verweise auf Kapitel in den gerätespezifischen Gebrauchsanleitungen auf.

Deshalb muss auch immer die Gebrauchsanleitung für die jeweilige Motorsäge betrachtet werden.

Wenn Sie nach dem Lesen dieser Broschüre noch Fragen haben, wenden Sie sich bitte an Ihren STIHL Fachhändler.



Sicherheitshinweise und Arbeitstechnik



Besondere Sicherheitsmaßnahmen sind beim Arbeiten mit der Motorsäge erforderlich, weil es schneller geht als mit Axt und Handsäge, weil mit sehr hoher Kettengeschwindigkeit gearbeitet wird und die Schneidezähne sehr scharf sind.



Die gesamte Gebrauchsanleitung vor der ersten Inbetriebnahme aufmerksam lesen und für späteren Gebrauch sicher aufbewahren. Nichtbeachten der Gebrauchsanleitung kann lebensgefährlich sein.

Länderbezogene Sicherheitsvorschriften, z. B. von Berufsgenossenschaften, Sozialkassen, Behörden für Arbeitsschutz und andere beachten.

Wer zum ersten Mal mit dem Motorgerät arbeitet:
Vom Verkäufer oder von einem anderen Fachkundigen erklären lassen, wie man damit sicher umgeht – oder an einem Fachlehrgang teilnehmen.

Minderjährige dürfen nicht mit dem Motorgerät arbeiten – ausgenommen Jugendliche über 16 Jahre, die unter Aufsicht ausgebildet werden.

Kinder, Tiere und Zuschauer fern halten.

Wird das Motorgerät nicht benutzt, ist es so abzustellen, dass niemand gefährdet wird. Motorgerät vor unbefugtem Zugriff sichern.

Der Benutzer ist verantwortlich für Unfälle oder Gefahren, die gegenüber anderen Personen oder deren Eigentum auftreten.

Motorgerät nur an Personen weitergeben oder ausleihen, die mit diesem Modell und seiner Handhabung vertraut sind – und stets die Gebrauchsanleitung mitgeben.

Wer mit dem Motorgerät arbeitet, muss ausgeruht, gesund und in guter Verfassung sein.

Nur Träger von Herzschrittmachern: Die Zündanlage dieses Gerätes erzeugt ein sehr geringes elektromagnetisches Feld. Ein Einfluss auf einzelne Herzschrittmacher-Typen kann nicht völlig ausgeschlossen werden. Zur Vermeidung von gesundheitlichen Risiken empfiehlt STIHL den behandelnden Arzt und den Hersteller des Herzschrittmachers zu befragen.

Nach der Einnahme von Alkohol, Medikamenten, die das Reaktionsvermögen beeinträchtigen oder Drogen darf nicht mit dem Motorgerät gearbeitet werden.

Bei ungünstigem Wetter (Regen, Schnee, Eis, Wind) die Arbeit verschieben – **erhöhte Unfallgefahr!**

Nur Holz und hölzerne Gegenstände sägen.

Der Einsatz des Motorgeräts für andere Zwecke ist nicht zulässig und kann zu Unfällen oder Schäden am Motorgerät führen. Keine Änderungen am Produkt vornehmen – auch dies kann zu Unfällen oder Schäden am Motorgerät führen.

Nur solche Werkzeuge, Führungsschienen, Sägeketten, Kettenräder oder Zubehöre anbauen, die von STIHL für dieses Motorgerät zugelassen sind oder technisch gleichartige Teile. Bei Fragen dazu an einen Fachhändler wenden. Nur hochwertige Werkzeuge oder Zubehöre verwenden. Ansonsten kann die Gefahr von Unfällen oder Schäden am Motorgerät bestehen.

STIHL empfiehlt STIHL Original Werkzeuge, Führungsschienen, Sägeketten, Kettenräder und Zubehör zu verwenden. Diese sind in ihren Eigenschaften optimal auf das Produkt und die Anforderungen des Benutzers abgestimmt.

Bekleidung und Ausrüstung

Vorschriftsmäßige Bekleidung und Ausrüstung tragen.



Die Kleidung muss zweckmäßig sein und darf nicht behindern. Eng anliegende Kleidung mit **Schnittschutzeinlage** – Kombianzug, kein Arbeitsmantel.

Keine Kleidung tragen, die sich in Holz oder Gestrüpp verfangen kann. Auch keinen Schal, keine Krawatte und keinen Schmuck. Lange Haare zusammenbinden und sichern (Kopftuch, Mütze, Helm etc.).



Schutzstiefel tragen – mit Schnittschutz, griffiger Sohle und Stahlkappe



Schutzhelm tragen – wenn Gegenstände herab fallen können.

Schutzbrille oder **Gesichtsschutz** und

„Persönlichen“ **Schallschutz** tragen – z.B. Gehörschutzkapseln.



Feste Handschuhe tragen – möglichst aus Leder.

STIHL bietet ein umfangreiches Programm an persönlicher Schutzausstattung an.

Motorsäge transportieren

Immer Kettenbremse blockieren und Kettenschutz anbringen – auch beim Transport über kurze Entfernungen. Bei längeren Transportwegen (mehr als ca. 50 m) zusätzlich Motor abstellen.

Motorsäge nur am Griffrohr tragen – heißer Schalldämpfer vom Körper weg, Führungsschiene nach hinten. Heiße Maschinenteile, insbesondere die Schalldämpferoberfläche, nicht berühren – **Verbrennungsgefahr!**

In Fahrzeugen: Motorgerät gegen Umkippen, Beschädigung und Auslaufen von Kraftstoff sichern.

Tanken



Benzin ist extrem leicht entzündlich – von offenem Feuer Abstand halten – keinen Kraftstoff verschütten – nicht rauchen.

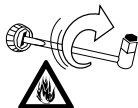
Vor dem Tanken **Motor abstellen**.

Nicht tanken, solange der Motor noch heiß ist – Kraftstoff kann überlaufen – **Brandgefahr!**

Tankverschluss vorsichtig öffnen, damit bestehender Überdruck sich langsam abbauen kann und kein Kraftstoff herausspritzt.

Tanken nur an gut belüfteten Orten. Wurde Kraftstoff verschüttet, Motorgerät sofort säubern – keinen Kraftstoff an die Kleidung kommen lassen, sonst sofort wechseln.

Die Motorgeräte können serienmäßig mit unterschiedlichen Tankverschlüssen ausgerüstet sein.



Nach dem Tanken Schraub-Tankverschluss so fest wie möglich anziehen.



Tankverschluss mit Klappbügel (Bajonettverschluss) korrekt einsetzen, bis zum Anschlag drehen und den Bügel zuklappen.

Dadurch wird das Risiko verringert, dass der Tankverschluss durch die Vibration des Motors sich löst und Kraftstoff austritt.

Vor dem Starten

Motorsäge auf betriebs-sicheren Zustand überprüfen – entsprechende Kapitel in der Gebrauchsanleitung beachten:

- funktionstüchtige Kettenbremse, vorderen Handschutz
- richtig montierte Führungsschiene
- richtig gespannte Sägekette
- Gashebel und Gashebelsperre leichtgängig – Gashebel muss von selbst in die Leerlaufstellung zurückfedern
- Kombischalthebel / Stoppschalter leicht auf **STOP** bzw. **0** stellbar
- Festsitz des Zündleitungssteckers prüfen – bei lose sitzendem Stecker können Funken entstehen, die austretendes Kraftstoff-Luftgemisch entzünden können – **Brandgefahr!**
- keine Änderung an den Bedienungs- und Sicherheits-einrichtungen vornehmen
- Handgriffe sauber und trocken – frei von Öl und Harz – zur sicheren Führung der Motorsäge

Die Motorsäge darf nur in betriebs-sicherem Zustand betrieben werden – **Unfallgefahr!**

Motor starten

Mindestens 3 Meter vom Ort des Tankens entfernt und nicht in geschlossenen Räumen.



Die Motorsäge wird nur von einer Person bedient – keine weiteren Personen im Arbeitsbereich dulden – auch nicht beim Starten.

Vor dem Starten Kettenbremse blockieren – durch die umlaufende Sägekette **Verletzungsgefahr!**

Motor nicht aus der Hand anwerfen – Starten wie in der Gebrauchsanleitung beschrieben.

Motorsäge nicht starten, wenn sich die Sägekette in einem Schnittpalt befindet.

Während der Arbeit

Bei drohender Gefahr bzw. im Notfall sofort Motor abstellen – Kombischalthebel / Stoppschalter auf  bzw.  stellen.

Motorgerät niemals unbeaufsichtigt laufen lassen.

Wenn der Motor läuft:
Die Sägekette läuft noch kurze Zeit weiter, wenn der Gashebel losgelassen wird – Nachlaufeffekt.

Vorsicht bei Glätte, Nässe, Schnee, Eis, an Abhängen, auf unebenem Gelände oder auf frisch geschältem Holz (Rinde) – **Rutschgefahr!**

Vorsicht bei Baumstümpfen, Wurzeln, Gräben – **Stolpergefahr!**

Immer für festen und sicheren Stand sorgen.

Nicht alleine arbeiten – stets Rufweite einhalten zu anderen Personen, die im Notfall Hilfe leisten können.

Bei angelegtem Gehörschutz ist erhöhte Achtsamkeit und Umsicht erforderlich – weil das Wahrnehmen von warnenden Geräuschen (Schreie, Signaltöne u.a.) eingeschränkt ist.

Rechtzeitig Arbeitspausen einlegen, um Müdigkeit und Erschöpfung vorzubeugen – **Unfallgefahr!**

Leicht entflammbare Materialien (z.B. Holzspäne, Baumrinde, trockenes Gras, Kraftstoff) vom heißen Abgasstrom und vom heißen Schalldämpfer fern halten – **Brandgefahr!**

Schalldämpfer mit Katalysator können besonders heiß werden.



Das Motorgerät erzeugt giftige Abgase, sobald der Motor läuft. Diese Gase können geruchlos und unsichtbar sein und unverbrannte

Kohlenwasserstoffe und Benzol enthalten. Niemals in geschlossenen oder schlecht belüfteten Räumen mit dem Motorgerät arbeiten – auch nicht mit Katalysator-Maschinen.

Bei der Arbeit in Gräben, Senken oder unter beengten Verhältnissen stets für ausreichenden Luftaustausch sorgen.

Lebensgefahr durch Vergiftung!

Bei Übelkeit, Kopfschmerzen, Sehstörungen (z.B. kleiner werdendes Blickfeld), Hörstörungen, Schwindel, nachlassender Konzentrationsfähigkeit, Arbeit sofort einstellen – diese Symptome können unter Anderem durch zu hohe Abgaskonzentrationen verursacht werden – Unfallgefahr!

Während der Arbeit entstehende Stäube (z.B. Holzstaub), Dunst und Rauch können Gesundheit gefährdend sein. Bei Staubentwicklung Staubschutzmaske tragen.

Nicht rauchen bei der Benutzung und in der näheren Umgebung des Motorgerätes – **Brandgefahr!** Aus dem Kraftstoffsystem können entzündliche Benzindämpfe entweichen.

Falls das Motorgerät nicht bestimmungsgemäßer Beanspruchung (z.B. Gewalteinwirkung durch Schlag oder Sturz) ausgesetzt wurde, unbedingt vor weiterem Betrieb auf betriebssicheren Zustand prüfen – siehe auch „Vor dem Starten“.

Insbesondere die Dichtheit des Kraftstoff-Systems und die Funktionstüchtigkeit der Sicherheitseinrichtungen prüfen. Nichtbetriebssicheres Motorgerät auf keinen Fall weiter benutzen. Im Zweifelsfall Fachhändler aufsuchen.

Darauf achten, dass die Sägekette im Leerlauf des Motors nicht mitläuft – ggf. Leerlaufeinstellung korrigieren – wenn die Sägekette trotzdem mitläuft, vom Fachhändler instandsetzen lassen.

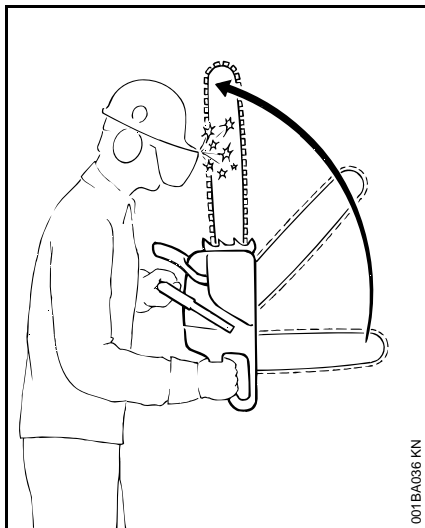
Reaktionskräfte

Die am häufigsten auftretenden Reaktionskräfte sind: Rückschlag, Rückstoß und Hineinziehen.

Gefahr durch Rückschlag

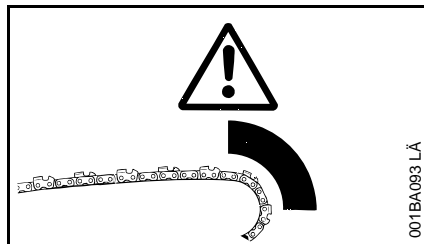


Rückschlag kann zu tödlichen Schnittverletzungen führen.



Bei einem Rückschlag (Kickback) wird die Säge plötzlich und unkontrollierbar zum Benutzer geschleudert.

Ein Rückschlag entsteht, z. B. wenn



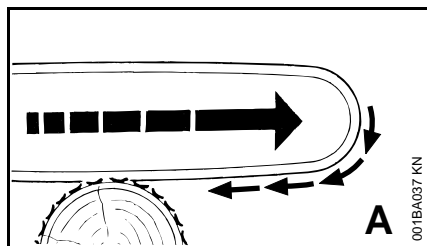
- die Sägekette im Bereich um das obere Viertel der Schienenspitze unbeabsichtigt auf Holz oder einen festen Gegenstand trifft – z.B. beim Entasten unbeabsichtigt einen anderen Ast berührt
- die Sägekette an der Schienenspitze im Schnitt kurz eingeklemmt wird

QuickStop-Kettenbremse:

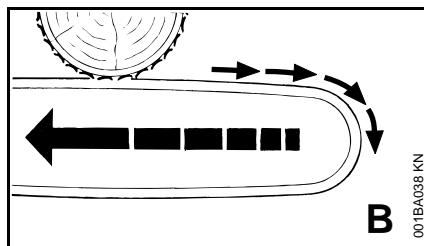
Damit wird in bestimmten Situationen die Verletzungsgefahr verringert – der Rückschlag selbst kann nicht verhindert werden. Beim Auslösen der Kettenbremse kommt die Sägekette im Bruchteil einer Sekunde zum Stillstand – beschrieben im Abschnitt „Kettenbremse“ in dieser Gebrauchsanleitung.

Rückschlaggefahr vermindern:

- durch überlegtes, richtiges Arbeiten
- Säge fest mit beiden Händen und mit sicherem Griff halten
- nur mit Vollgas sägen
- Schienenspitze beobachten
- nicht mit der Schienenspitze sägen
- Vorsicht bei kleinen, zähen Ästen, niedrigem Unterholz und Sprösslingen – die Sägekette kann sich darin verfangen
- nie mehrere Äste auf einmal sägen
- nicht zu weit vorgebeugt arbeiten
- nicht über Schulterhöhe sägen
- Schiene nur mit äußerster Vorsicht in einen begonnenen Schnitt einbringen
- nur „einstechen“, wenn man mit dieser Arbeitstechnik vertraut ist
- auf Lage des Stammes achten und auf Kräfte, die den Schnittspalt schließen und die Sägekette einklemmen können
- nur mit richtig geschärfter und gespannter Sägekette arbeiten – Tiefenbegrenzerabstand nicht zu groß
- Rückschlag reduzierende Sägekette sowie Führungsschiene mit kleinem Schienenkopf verwenden

A = Hineinziehen

Wenn beim Sägen mit der Unterseite der Führungsschiene – Vorhandschnitt – die Sägekette klemmt oder auf einen festen Gegenstand im Holz trifft, kann die Motorsäge ruckartig zum Stamm gezogen werden – **zur Vermeidung Krallenanschlag immer sicher ansetzen.**

B = Rückstoß

Wenn beim Sägen mit der Oberseite der Führungsschiene – Rückhandschnitt – die Sägekette klemmt oder auf einen festen Gegenstand im Holz trifft, kann die Motorsäge in Richtung Benutzer zurück gestoßen werden – **zur Vermeidung:**

- Oberseite der Führungsschiene nicht einklemmen
- Führungsschiene im Schnitt nicht verdrehen

Größte Vorsicht ist geboten

- bei Hängern
- bei Stämmen, die durch ungünstiges Fallen zwischen andere Bäume unter Spannung stehen
- beim Arbeiten im Windwurf

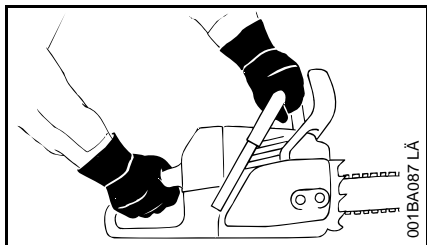
In diesen Fällen nicht mit der Motorsäge arbeiten – sondern Greifzug, Seilwinde oder Schlepper einsetzen.

Frei liegende und frei geschnittene Stämme heraus ziehen. Aufarbeiten möglichst an freien Plätzen.

Totholz (dürres, morsches oder abgestorbenes Holz) stellt eine erhebliche, schwer einschätzbare Gefahr dar. Ein Erkennen der Gefahr ist sehr erschwert oder so gut wie nicht möglich. Hilfsmittel wie Seilwinde oder Schlepper verwenden.

Beim **Fällen in der Nähe von Straßen, Bahnlinien, Stromleitungen** usw. besonders umsichtig arbeiten. Wenn nötig, Polizei, Energie-Versorgungsunternehmen oder Bahnbehörde informieren.

Gerät halten und führen



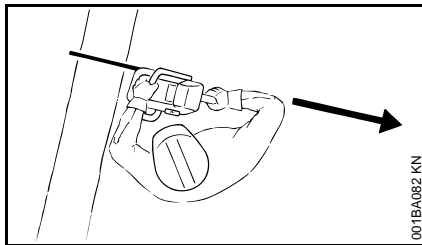
Motorsäge immer **mit beiden Händen festhalten**: Rechte Hand am hinteren Handgriff – auch bei Linkshändern. Zur sicheren Führung Griffrohr und Handgriff mit den Daumen fest umfassen.

Sägen

Nicht mit Startgasstellung arbeiten. Die Motordrehzahl ist bei dieser Gashebelstellung nicht regulierbar.

Ruhig und überlegt arbeiten – nur bei guten Licht- und Sichtverhältnissen. Andere nicht gefährden – umsichtig arbeiten.

Möglichst kurze Führungsschiene verwenden: Sägekette, Führungsschiene und Kettenrad müssen zueinander und zur Motorsäge passen.



Kein Körperteil im verlängerten **Schwenkbereich** der Sägekette.

Motorsäge nur mit laufender Sägekette aus dem Holz ziehen.

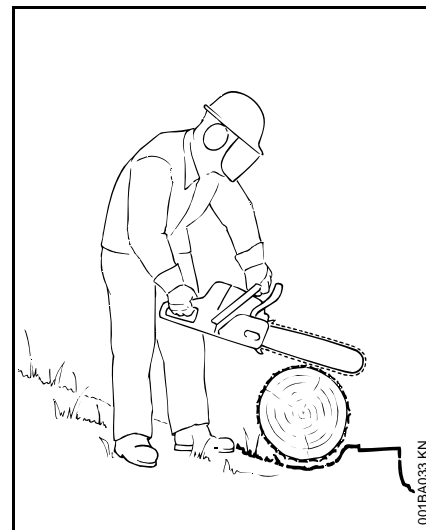
Motorsäge nur zum Sägen verwenden – nicht zum Abhebeln oder Wegschaufeln von Ästen oder Wurzelanläufen.

Frei hängende Äste nicht von unten durchtrennen.

Vorsicht beim Schneiden von gesplittetem Holz – **Verletzungsgefahr durch mitgerissene Holzstücke!**

Keine Fremdkörper an die Motorsäge kommen lassen:

Steine, Nägel usw. können weggeschleudert werden und die Sägekette beschädigen – die Motorsäge kann hochprellen.



Am Hang immer oberhalb oder seitlich vom Stamm oder liegenden Baum stehen. Auf abrollende Stämme achten.

Bei Arbeiten in der Höhe:

- Immer Hubarbeitsbühne benutzen
- Nicht auf einer Leiter arbeiten
- nicht im Baum
- nicht an unstabilen Standorten
- nicht über Schulterhöhe
- nicht mit einer Hand

Motorsäge mit Vollgas in den Schnitt bringen und Krallenanschlag fest ansetzen – dann erst sägen.

Niemals ohne Krallenanschlag arbeiten, die Säge kann den Benutzer nach vorn reißen. **Krallenanschlag immer sicher ansetzen.**

Am Ende des Schnittes wird die Motorsäge nicht mehr über die Schneidgarnitur im Schnitt abgestützt. Der Benutzer muss die Gewichtskraft des Gerätes aufnehmen – **Gefahr des Kontrollverlustes!**

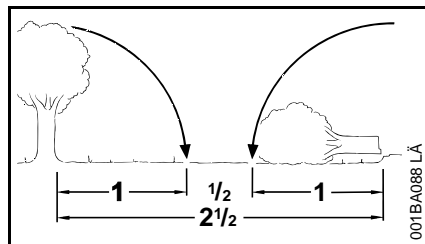
Fällen und Entasten

Fällen und Entasten darf nur, wer dafür ausgebildet und geschult ist. Wer keine Erfahrung mit der Motorsäge hat, sollte weder Fällen noch Entasten – **erhöhte Unfallgefahr!**

Länderspezifische Vorschriften zur Fälltechnik beachten.

Im Fällbereich dürfen sich nur Personen aufhalten, die mit dem Fällen beschäftigt sind.

Kontrollieren, dass niemand durch den fallenden Baum gefährdet wird – Zurufe können bei Motorenlärm überhört werden.



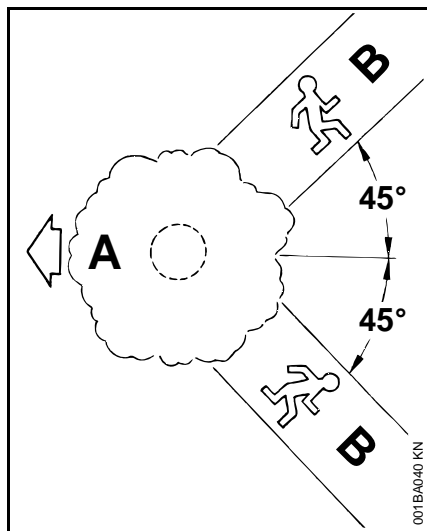
Entfernung zum nächsten Arbeitsplatz mindestens $2\frac{1}{2}$ Baumlängen

Fällrichtung und Fluchtwege fest legen

Bestandslücke auswählen, in die der Baum gefällt werden kann.

Dabei beachten:

- die natürliche Neigung des Baumes
- ungewöhnlich starke Astbildung, asymmetrischer Wuchs, Holzschäden
- Windrichtung und Windgeschwindigkeit – bei starkem Wind nicht fällen
- Hangrichtung
- Nachbarbäume
- Schneelast
- Gesundheitszustand des Baumes berücksichtigen – besondere Vorsicht bei Stammschäden oder Totholz (dürres, morsches oder abgestorbenes Holz)



A = Fällrichtung

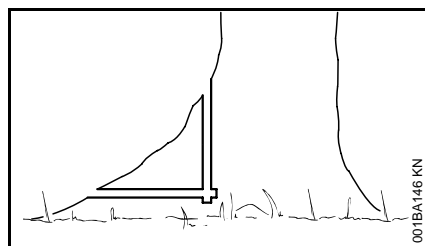
B = Fluchtwege

- Fluchtwege für jeden Beschäftigten anlegen – ca. 45° schräg nach rückwärts
- Fluchtwege säubern, Hindernisse beseitigen
- Werkzeuge und Geräte in sicherer Entfernung ablegen – aber nicht auf den Fluchtwegen
- beim Fällen nur seitwärts vom fallenden Stamm aufhalten und nur seitwärts auf den Fluchtweg zurück gehen

- Fluchtwege am Steilhang parallel zum Hang anlegen
- beim Zurückgehen auf fallende Äste achten und Kronenraum beobachten

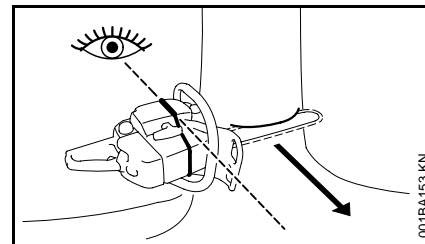
Arbeitsbereich am Stamm vorbereiten

- Arbeitsbereich am Stamm von störenden Ästen, Gestrüpp und Hindernissen säubern – sicherer Stand für alle Beschäftigten
- Stammfuß gründlich säubern (z.B. mit der Axt) – Sand, Steine und andere Fremdkörper machen die Sägekette stumpf



- große Wurzelanläufe beisägen: zuerst den größten Wurzelanlauf – erst senkrecht, dann waagrecht einsägen – nur bei gesundem Holz

Fallkerb anlegen

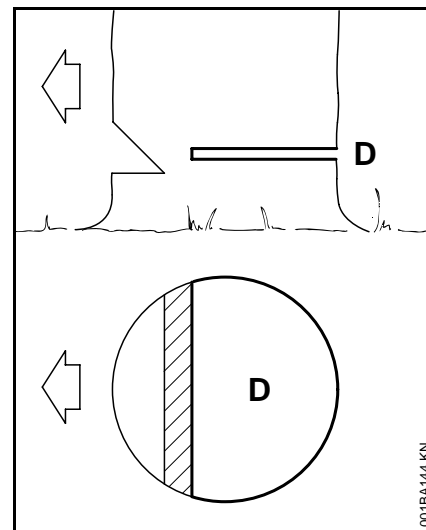
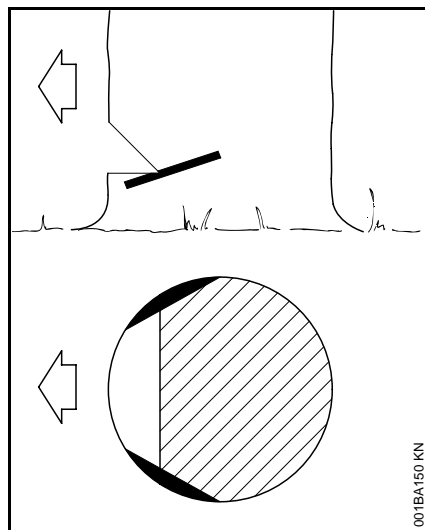
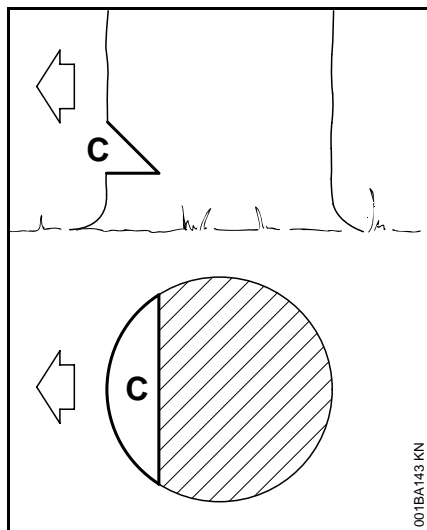


Mit Hilfe der Fällleiste an Haube und Lüfter-Gehäuse der Motorsäge kann beim Schneiden des Fallkerbes die Fällrichtung kontrolliert werden.

Beim Anlegen des Fallkerbes die Motorsäge so ausrichten, dass die Fällleiste genau in die Richtung zeigt, in die der Baum fallen soll.

Bei der Reihenfolge des waagrecchten und des schrägen Schnittes sind mehrere Möglichkeiten zulässig – länderspezifische Vorschriften zur Fälltechnik beachten.

STIHL empfiehlt folgende Vorgehensweise:



Der

C = Fallkerb bestimmt die Fällrichtung

- waagrechten Schnitt anlegen – dabei Fällrichtung kontrollieren mit der Fällleiste
- schrägen Schnitt ca. 45° anlegen
- Fallkerb überprüfen – sofern erforderlich Fallkerb korrigieren

wichtig:

- Fallkerb im rechten Winkel zur Fällrichtung
- möglichst bodennah
- etwa $\frac{1}{5}$ bis $\frac{1}{3}$ des Stammdurchmessers einschneiden

Splintschnitte

Splintschnitte verhindern bei langfaserigen Hölzern das Aufreißen des Splintholzes beim Fallen des Stammes – an beiden Seiten des Stammes auf Höhe der Fallkerbsohle etwa $\frac{1}{10}$ des Stammdurchmessers – bei dickeren Stämmen höchstens bis Breite der Führungsschiene – einsägen.

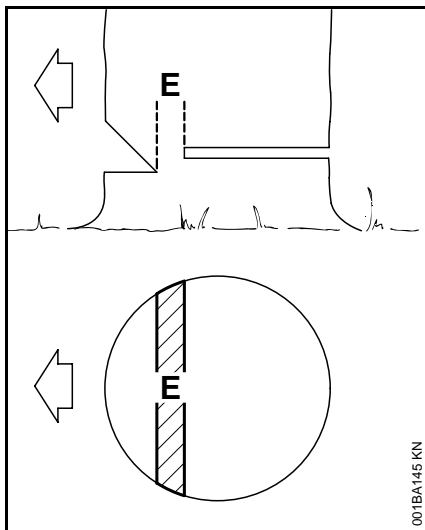
Bei krankem Holz auf Splintschnitte verzichten.

Fällschnitt

Vor Beginn des Fällschnittes Warnruf „Achtung!“ abgeben.

D = Fällschnitt etwas höher als den waagrechten Schnitt des Fallkerbes einsägen

- exakt waagrecht
 - zwischen Fällschnitt und Fallkerb muss ca. $\frac{1}{10}$ des Stammdurchmessers stehen bleiben
- = Bruchleiste**

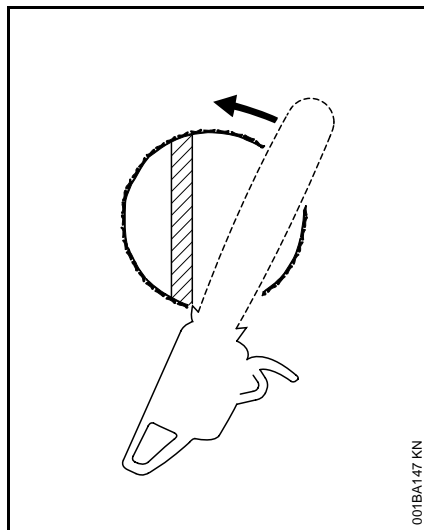


Rechtzeitig Keile in den Fällschnitt einsetzen – nur Keile aus Holz, Leichtmetall oder Kunststoff – keine Stahlkeile. Stahlkeile beschädigen die Sägekette und können einen Rückschlag verursachen.

Die

E = Bruchleiste führt den Baum wie ein Scharnier zu Boden

- auf keinen Fall während des Fällschnittes ansägen – sonst Abweichung von der vorgesehenen Fallrichtung – **Unfallgefahr!**

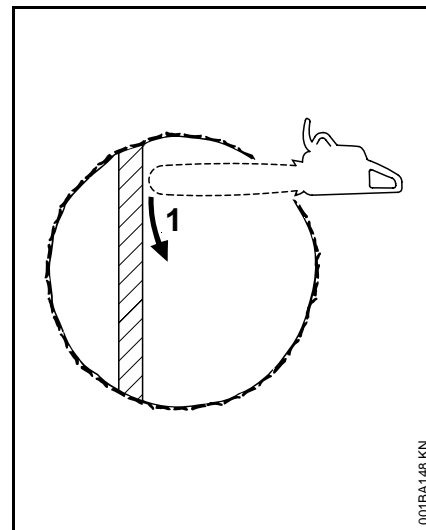


- bei faulen Stämmen breitere Bruchleiste stehen lassen

Unmittelbar vor dem Fallen des Baumes zweiten Warnruf „Achtung!“ abgeben.

Bei dünnen Stämmen: einfacher Fächerschnitt

Krallenanschlag hinter der Bruchleiste ansetzen. Motorsäge um diesen Drehpunkt schwenken – nur bis zur Bruchleiste – Krallenanschlag rollt dabei auf dem Stamm ab.



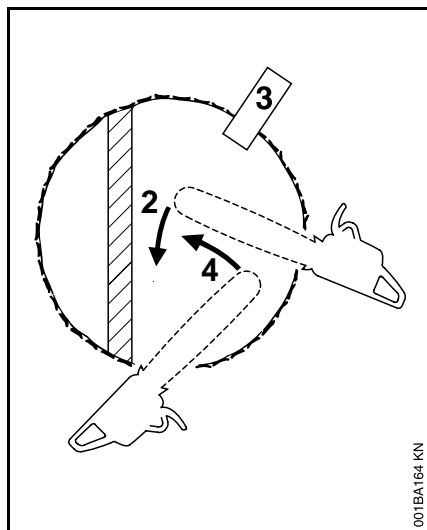
Bei dicken Stämmen: nachgezogener Fächerschnitt

Wenn Stammdurchmesser größer als die Schnittlänge der Motorsäge: nachgezogener Fächerschnitt – Mehrsektorenschnitt.

Krallenanschlag als Drehpunkt benutzen – Motorsäge so wenig wie möglich nachsetzen.

1 = Erster Schnitt:

Spitze der Führungsschiene geht hinter der Bruchleiste ins Holz – Motorsäge absolut waagrecht führen und möglichst weit schwenken.



Beim Nachsetzen zum

2 = nächsten Schnitt:

Führungsschiene voll im Schnitt lassen, um unebenen Fällschnitt zu vermeiden – wieder Krallenanschlag ansetzen usw.

3 = Keil setzen

4 = letzter Schnitt:

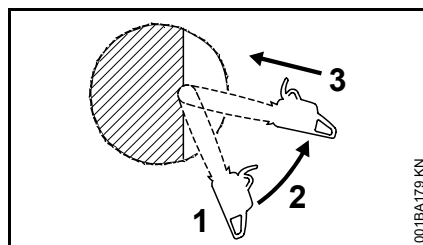
Motorsäge ansetzen wie beim einfachen Fächerschnitt –

Bruchleiste nicht ansägen!

Einstechen

Nur „einstechen“, wenn man mit dieser Arbeitstechnik vertraut ist

- rückschlagarme Sägekette verwenden und besonders vorsichtig vorgehen
- beim Herzschnitt
- beim Fällen von Vorhängern
- als Entlastungsschnitt beim Ablängen
- bei Bastelarbeiten



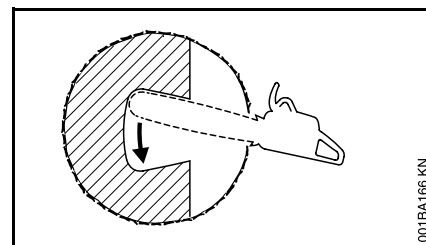
1 = Führungsschiene mit der Unterseite der Spitze ansetzen – nicht mit der Oberseite – **Rückschlaggefahr!**
Einsägen, bis die Schiene in doppelter Breite im Stamm liegt

2 = langsam in die Einstichposition schwenken. Vorsicht – **Gefahr von Rückschlag oder Rückstoß!**

3 = vorsichtig einstechen – **Gefahr von Rückstoß!**

Herzschnitt

- wenn Stammdurchmesser mehr als doppelt so groß wie die Schienenlänge
- wenn bei besonders dicken Stämmen ein Kernstück stehen bleibt
- bei schwierig zu fallenden Bäumen (Eiche, Buche), damit sich die Fällrichtung genauer einhalten lässt und der harte Kern nicht aufreißt
- bei weichem Laubholz, um die im Stamm liegende Spannung wegzunehmen und zu verhindern, dass Holzsplitter aus dem Stamm gerissen werden



- vorsichtig im Fallkerb einstechen – **Gefahr von Rückstoß!** – dann in Pfeilrichtung schwenken

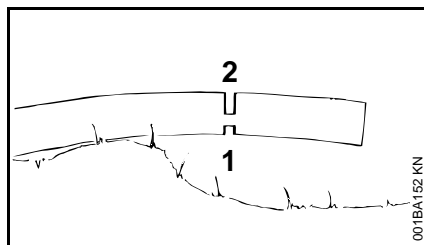
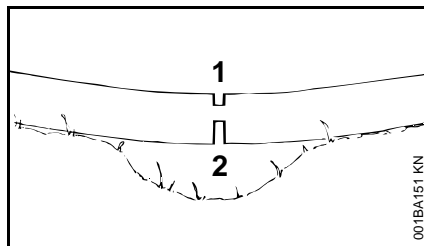
Entasten

- rückschlagarme Sägekette verwenden
- Motorsäge möglichst abstützen
- nicht auf dem Stamm stehend entasten
- nicht mit der Schienenspitze sägen
- auf Äste achten, die unter Spannung stehen
- nie mehrere Äste auf einmal sägen

Beim Sägen von dünnem Holz

- stabile, standfeste Spannvorrichtung verwenden – Sägebock
- Holz nicht mit dem Fuß festhalten
- andere Personen dürfen weder das Holz festhalten, noch sonst mithelfen

Liegendes oder stehendes Holz unter Spannung – Einklemmgefahr!



- Immer zuerst an der
- 1** = Druckseite den Entlastungsschnitt einsägen, dann an der
 - 2** = Zugseite den Trennschnitt einsägen
 - die Motorsäge kann sonst klemmen oder zurück schlagen

Bei Trennschnitt von unten nach oben (Rückhandschnitt) – **Rückstoßgefahr!**

Liegendes Holz darf an der Schnittstelle nicht den Boden berühren – die Sägekette wird sonst beschädigt.

Vibrationen

Längere Benutzungsdauer des Motorgerätes kann zu vibrationsbedingten Durchblutungsstörungen der Hände führen („Weißfingerkrankheit“).

Eine allgemein gültige Dauer für die Benutzung kann nicht festgelegt werden, weil diese von mehreren Einflussfaktoren abhängt.

Die Benutzungsdauer wird verlängert durch:

- Schutz der Hände (warme Handschuhe)
- Pausen

Die Benutzungsdauer wird verkürzt durch:

- besondere persönliche Veranlagung zu schlechter Durchblutung (Merkmal: häufig kalte Finger, Kribbeln)
- niedrige Außentemperaturen
- Größe der Greifkräfte (festes Zugreifen behindert die Durchblutung)

Bei regelmäßiger, langandauernder Benutzung des Motorgerätes und bei wiederholtem Auftreten entsprechender Anzeichen (z.B. Fingerkribbeln) wird eine medizinische Untersuchung empfohlen.

Wartung und Reparaturen

Motorgerät regelmäßig warten. Nur Wartungsarbeiten und Reparaturen ausführen, die in der Gebrauchsanleitung beschrieben sind. Alle anderen Arbeiten von einem Fachhändler ausführen lassen.

STIHL empfiehlt Wartungsarbeiten und Reparaturen nur beim STIHL Fachhändler durchführen zu lassen. STIHL Fachhändlern werden regelmäßig Schulungen angeboten und technische Informationen zur Verfügung gestellt.

Nur hochwertige Ersatzteile verwenden. Ansonsten kann die Gefahr von Unfällen oder Schäden am Gerät bestehen. Bei Fragen dazu an einen Fachhändler wenden.

STIHL empfiehlt STIHL Original Ersatzteile zu verwenden. Diese sind in ihren Eigenschaften optimal auf das Gerät und die Anforderungen des Benutzers abgestimmt.

Zur Reparatur, Wartung und Reinigung immer **Motor abstellen und Zündkerzenstecker abziehen – Verletzungsgefahr** durch unbeabsichtigtes Anlaufen des Motors! – Ausnahme: Vergaser- und Leerlaufeinstellung.

Motorgerät nicht in der Nähe von offenem Feuer warten und aufbewahren – durch Kraftstoff **Brandgefahr!**

Tankverschluss regelmäßig auf Dichtheit prüfen.

Nur einwandfreie, von STIHL freigegebene Zündkerze – siehe „Technische Daten“ – verwenden.

Zündkabel prüfen (einwandfreie Isolation, fester Anschluss).

Motor bei abgezogenem Zündleitungsstecker oder bei ausgeschraubter Zündkerze mit der Anwerfvorrichtung nur dann in Bewegung setzen, wenn der Kombischieber / Stoppschalter auf **STOP** bzw. **0** steht – **Brandgefahr** durch Zündfunken außerhalb des Zylinders.

Schalldämpfer auf einwandfreien Zustand prüfen.

Nicht mit defektem oder ohne Schalldämpfer arbeiten – **Brandgefahr!** – **Gehörschäden!**

Heißen Schalldämpfer nicht berühren – **Verbrennungsgefahr!**

Der Zustand der AV-Elemente beeinflusst das Vibrationsverhalten – AV-Elemente regelmäßig kontrollieren.

Kettenfänger prüfen – falls beschädigt austauschen.

Motor abstellen

- zum Prüfen der Kettenspannung
- zum Nachspannen der Kette
- zum Kettenwechsel
- zum Beseitigen von Störungen

Schärfanleitung beachten –

zur sicheren und richtigen Handhabung Sägekette und Führungsschiene immer in einwandfreiem Zustand halten, Sägekette richtig geschärft, gespannt und gut geschmiert.

Sägekette, Führungsschiene und Kettenrad rechtzeitig wechseln.

Kupplungstrommel regelmäßig auf einwandfreien Zustand prüfen.

Kraftstoff und Kettenschmieröl nur in vorschriftsmäßigen und einwandfrei beschrifteten Behältern lagern. Direkten Hautkontakt mit Benzin vermeiden, Benzindämpfe nicht einatmen – **Gesundheitsgefahr!**

Bei Störung der Funktion der Kettenbremse, Motorsäge sofort abstellen – **Verletzungsgefahr!** Fachhändler aufsuchen – Motorgerät nicht benutzen, bis die Störung behoben ist (siehe Kapitel „Kettenbremse“).

Wartungs- und Pflegehinweise

Die folgenden Arbeiten beziehen sich auf normale Einsatzbedingungen. Bei erschweren Bedingungen (starker Staubaufschlag, stark harzende Hölzer, tropische Hölzer etc.) und längeren täglichen Arbeitszeiten sind die angegebenen Intervalle entsprechend zu verkürzen. Bei nur gelegentlichem Einsatz können die Intervalle entsprechend verlängert werden.		vor Arbeitsbeginn	nach Arbeitsende bzw. täglich	nach jeder Tankfüllung	wöchentlich	monatlich	jährlich	bei Störung	bei Beschädigung	bei Bedarf
Komplette Maschine	Sichtprüfung (Zustand, Dichtheit)	X		X						
	reinigen		X							
Gashebel, Gashebelsperre, Kombischalthebel	Funktionsprüfung	X		X						
Kettenbremse	Funktionsprüfung	X		X						
	prüfen durch Fachhändler ^{1) 2)}									X
Saugkopf/Filter im Kraftstofftank	prüfen					X				
	reinigen, Filtereinsatz erneuern					X		X		
	erneuern						X		X	X
Kraftstofftank	reinigen					X				
Schmieröltank	reinigen					X				
Kettenschmierung	prüfen	X								
Sägekette	prüfen, auch auf Schärfzustand achten	X		X						
	Kettenspannung kontrollieren	X		X						
	schärfen									X
Führungsschiene	prüfen (Abnutzung, Beschädigung)	X								
	reinigen und wenden									X
	entgraten				X					
	erneuern								X	X
Kettenrad	prüfen			X						
Luftfilter	reinigen							X		X
	erneuern								X	
AV-Elemente (Gummipuffer, Federn)	prüfen	X						X		
	erneuern durch Fachhändler ¹⁾								X	
Kühlluft-Ansaugschlitze	reinigen		X							
Zylinderrippen	reinigen		X			X				

1) STIHL empfiehlt den STIHL Fachhändler

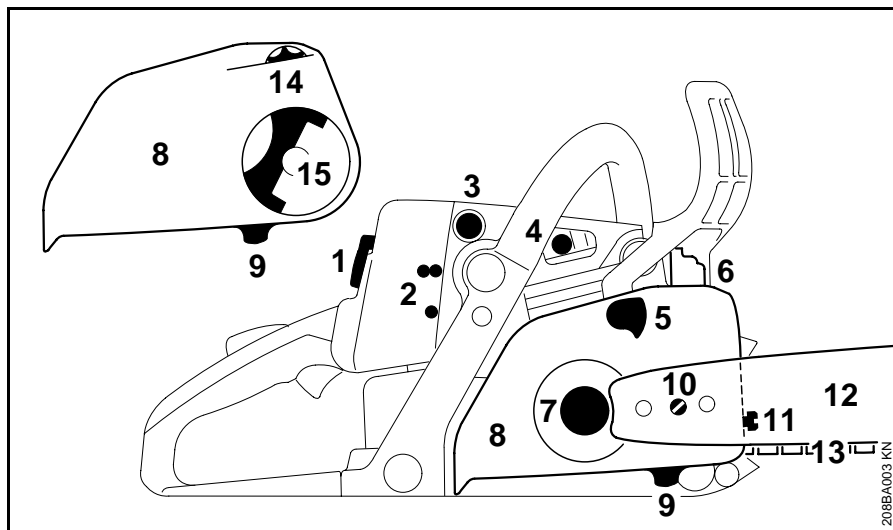
2) siehe „Kettenbremse“

Die folgenden Arbeiten beziehen sich auf normale Einsatzbedingungen. Bei erschweren Bedingungen (starker Staubanfall, stark harzende Hölzer, tropische Hölzer etc.) und längeren täglichen Arbeitszeiten sind die angegebenen Intervalle entsprechend zu verkürzen. Bei nur gelegentlichem Einsatz können die Intervalle entsprechend verlängert werden.		vor Arbeitsbeginn	nach Arbeitseende bzw. täglich	nach jeder Tankfüllung	wöchentlich	monatlich	jährlich	bei Störung	bei Beschädigung	bei Bedarf
Vergaser	Leerlauf kontrollieren – Kette darf nicht mitlaufen	X		X						
	Leerlauf einstellen									X
Zündkerze	Elektrodenabstand nachstellen							X		
	ersetzen nach 100 Betriebsstunden									
Zugängliche Schrauben und Muttern (außer Einstellschrauben) ²⁾	nachziehen									X
Funkenschutzgitter* im Schalldämpfer	prüfen							X		
	reinigen bzw. ersetzen								X	
Kettenfänger	prüfen	X								
	erneuern								X	
Sicherheitsaufkleber	ersetzen								X	

- 1) STIHL empfiehlt den STIHL Fachhändler
- 2) Zylinderfußschrauben bei Erstinbetriebnahme von Profi-Motorsägen (ab 3,4 kW Leistung) nach einer Laufzeit von 10 bis 20 Stunden fest anziehen

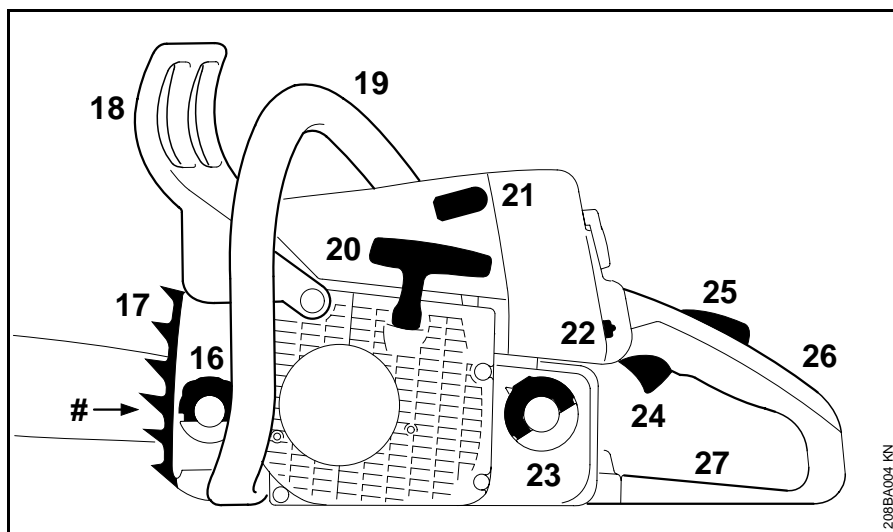
* siehe „Zu dieser Gebrauchsanleitung“

Wichtige Bauteile



- 1= Verschluss Vergaserkastendeckel
- 2= Vergasereinstellschrauben
- 3= Kraftstoffpumpe (Leichtstart*)
- 4= Dekompressionsventil*
- 5= Kettenbremse
- 6= Schalldämpfer
- 7= Kettenrad
- 8= Kettenraddeckel
- 9= Kettenfänger
- 10= Kettenspannvorrichtung (seitlich)
- 11= Kettenspannvorrichtung (frontal)
- 12= Führungsschiene
- 13= Oilomatic-Sägekette
- 14= Spannrad*
(Kettenschnellspannung)
- 15= Griff der Flügelmutter*
(Kettenschnellspannung)

* siehe „Zu dieser
Gebrauchsanleitung“



- 16= Öltankverschluss
- 17= Krallenanschlag
- 18= vorderer Handschutz
- 19= vorderer Handgriff (Griffrohr)
- 20= Anwerfgriff
- 21= Zündkerzenstecker
- 22= Kombischalthebel
- 23= Kraftstofftankverschluss
- 24= Gashebel
- 25= Gashebelsperre
- 26= hinterer Handgriff
- 27= hinterer Handschutz
- #= Maschinen-Nummer

0457 184 0021

deutsch